



VYSVĚTLENÍ/ZMĚNA/DOPLNĚNÍ ZADÁVACÍ DOKUMENTACE Č. 11

Veřejná zakázka

Koupaliště Ostrov – rekonstrukce velkého bazénu

Veřejná zakázka je zadávána dle zákona č. 134/2016 Sb., o zadávání veřejných zakázek, ve znění pozdějších předpisů (dále jen „Zákon“)

Druh zadávacího řízení	Zjednodušené podlimitní řízení
Režim veřejné zakázky	Podlimitní
Druh zakázky	Stavební práce
Předpokládaná hodnota zakázky	47 735 026,00 Kč bez DPH
Adresa profilu zadavatele	https://zakazky.ostrov.cz/profile_display_2.html
Datum zahájení řízení	30. 3. 2021

Zakázka je zadávána v certifikovaném elektronickém nástroji E-ZAK, který je dostupný na <https://zakazky.ostrov.cz/>.

Zadavatel:
Město Ostrov
Jáchymovská 1
363 01 Ostrov
IČO: 00254843

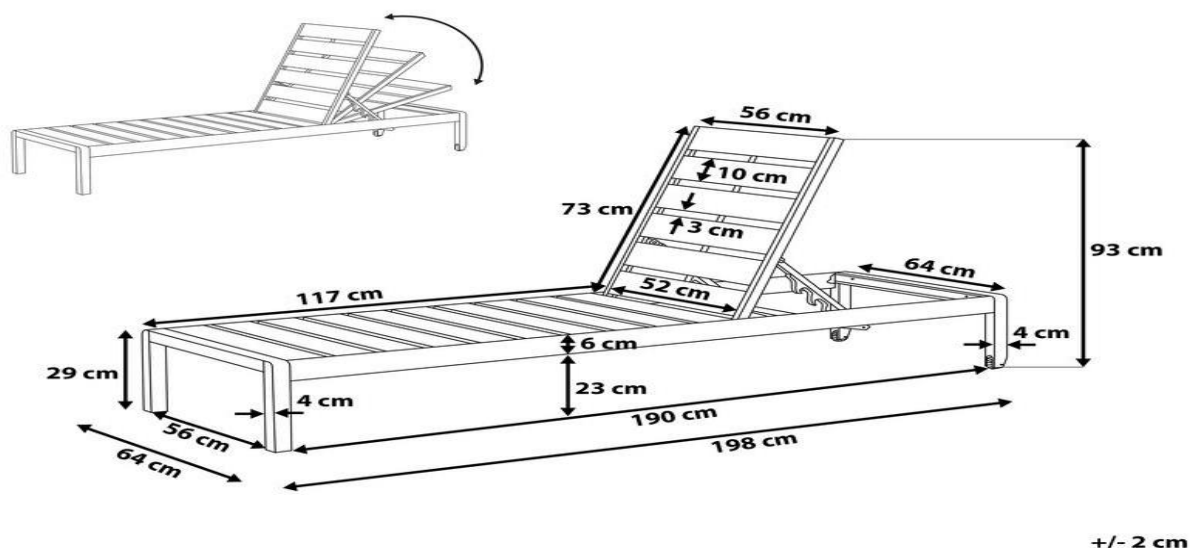
1 ÚVOD

Zadavatel Vám poskytuje v souladu s § 98, odst. 1) Zákona vysvětlení zadávací dokumentace k výše uvedenému zadávacímu řízení.

2 VYSVĚTLENÍ/ZMĚNA/DOPLNĚNÍ ZADÁVACÍ DOKUMENTACE

Dotaz

Dobrý den, prosím o vyjádření, zda je možné nahradit materiál pro výplň lehátka z exotické dřeviny na WPC (dřevoplast).



Odpověď

Materiál pro výplň lehátka z exotické dřeviny je možno nahradit materiálem WPC (dřevoplast).

Hana Špičková

vedoucí odboru městských investic a správy

V Ostrově dne 23. 4. 2021